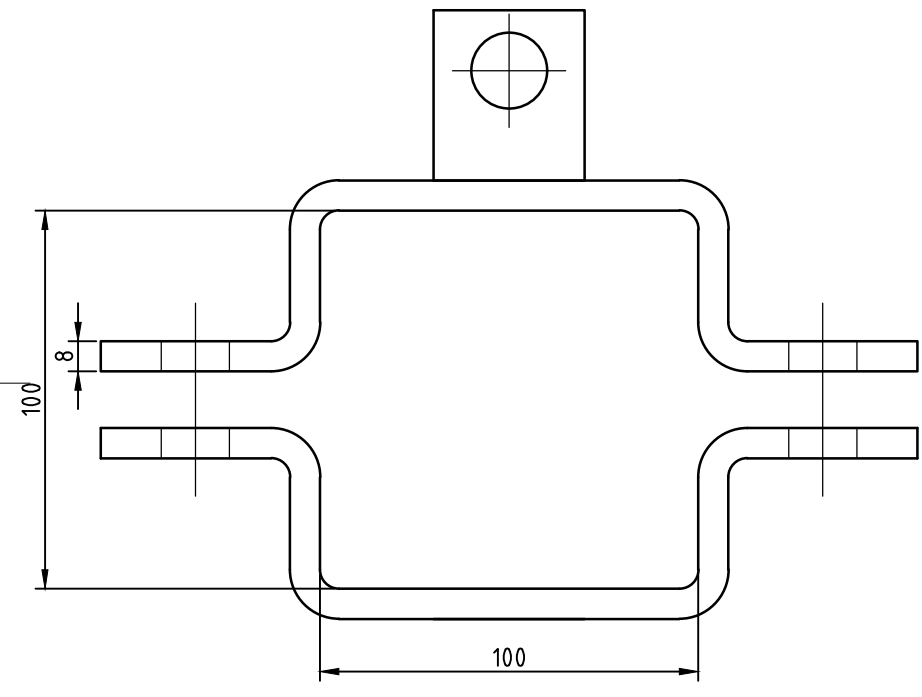
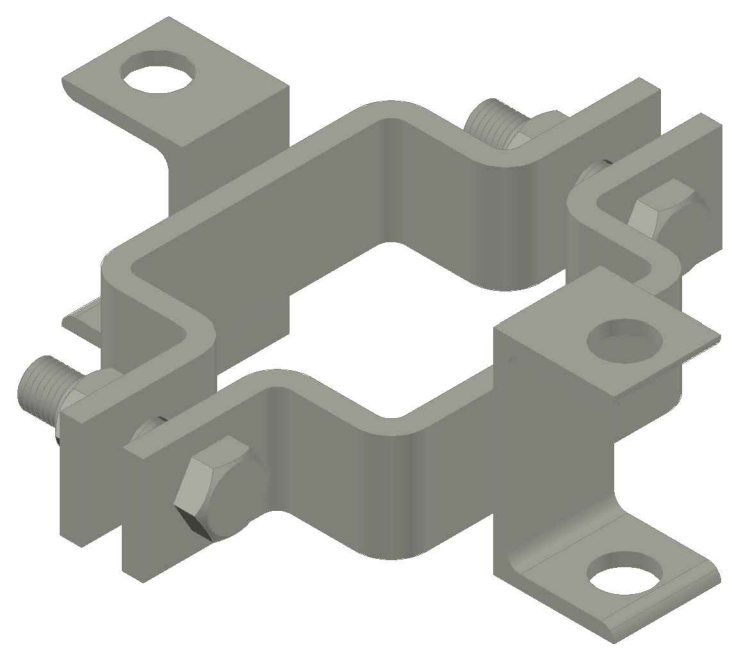
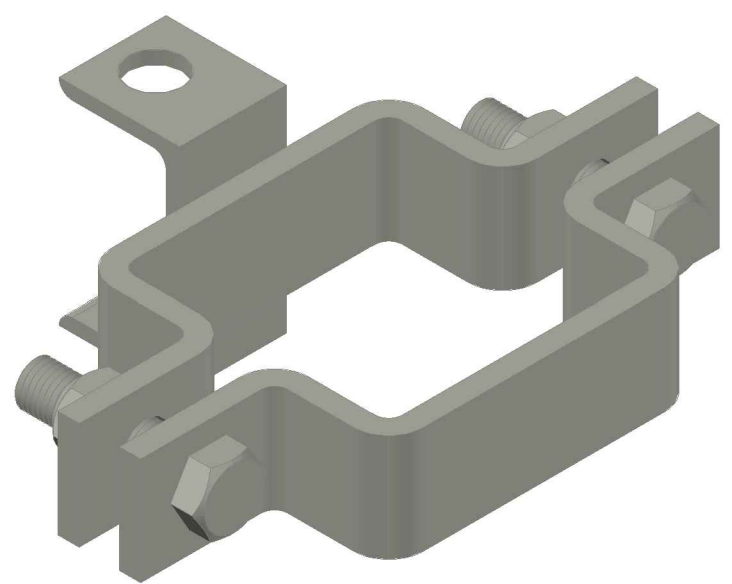


TYP 1

TYP 2



Antal Typ 1	Antal Typ 2	Material	Anmärkning
2	2	Bult ISO 4017 M16 x 65 8.8 fzv	
2	2	Mutter ISO 4032 M16 - 8 fzv	
2	2	Rundbricka ISO 7089-16-200 HV	
2	2	Plattjärn 40 x 8 mm	
1	2	UNP-balk 80	

Stålkvalité S235 JR
 Toleranser enligt ISO SS-ISO2768-1
 Detaljer skall svetsas samman
 Efter färdigställandet skall materialet varmförzinkas enligt ISO 1461:1999
 Håldiameter säkerställs efter varmförzinkning

C	3	2016-10-17	Matriallista, textändring & ny typ		AA
B	1	2012-11-20	Galv		PAKA
A	1	2011-01-04	3D-vy		PAKA
Rev litt	Antal rev	Rev datum	Rev omfattning	Verkens rev datum	Rev godkänd

 Atkins Sverige AB Hvitfeldtsgatan 15 411 20 Göteborg Tel: 031 761 9500 Fax: 031 761 9501 www.atkinsglobal.com		UPPRÄTTAD FÖR Göteborgs Stad Trafikkontoret	
HANDLÄGGARE C. Andersson		VERIFIERAD PAKA	
DWG-FIL 21042.dwg		RITAD/KONSTR C. Andersson	
GODKÄND GÖTEBORG 2006-03-02		SKALA 1:2	DIARIENUMMER 21042
		RITNINGSNR 21042	REV C

STANDARDRITNING
 Mastring för
 fyrkantsbalk 100